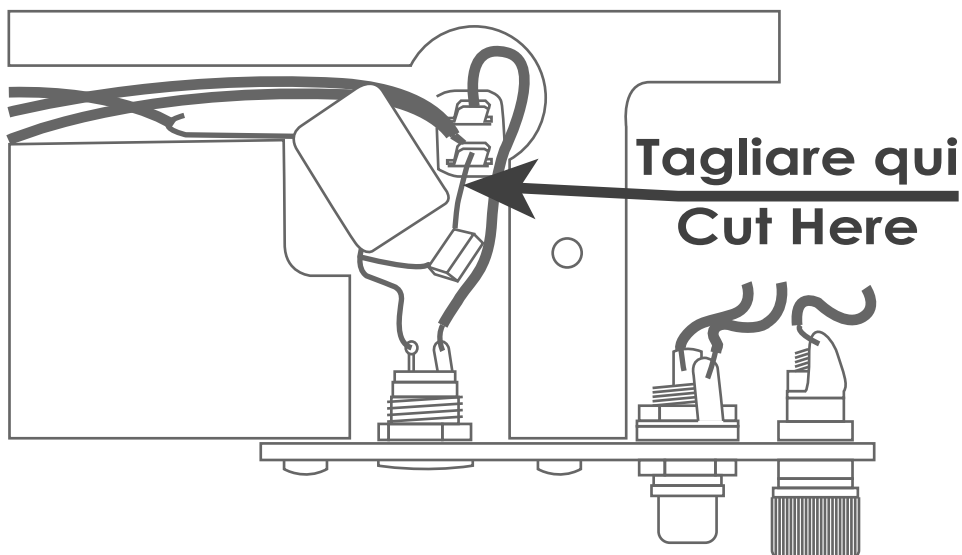


ATTENZIONE

I giradischi GD che hanno numero di serie GDx0218xxxxx devono essere modificati per poter funzionare correttamente con l'ALE.

- Rimuovere il fondo del giradischi
- Individuare il condensatore di filtro (piccola scatola bianca)
- Recidere uno dei reofori che lo collegano agli altri componenti
- Riposizionare il fondo del giradischi



WARNING

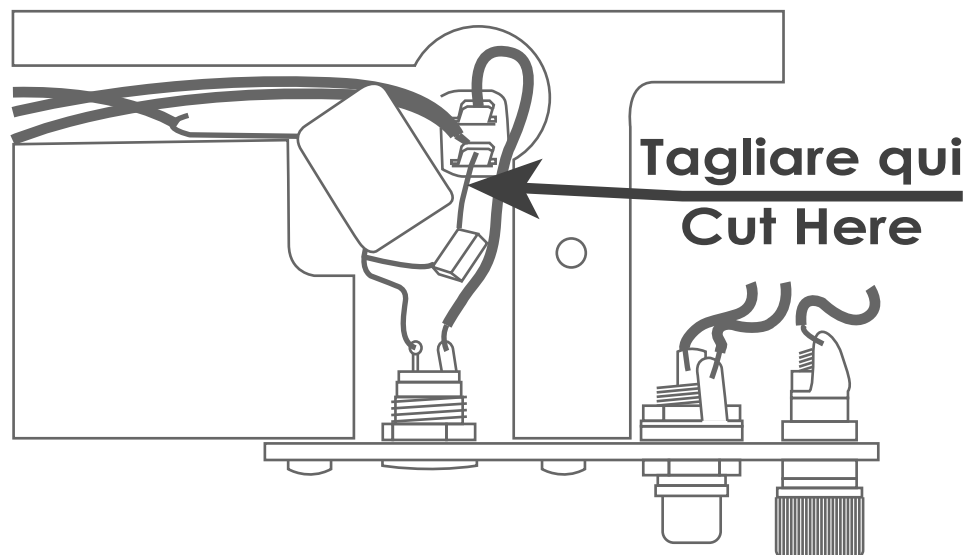
The turntables with serial number GDx0218xxxxx have to be modified to properly work with ALE.

- Remove the bottom black plastic cover
- Find the little white capacitor
- Cut one of its lead wire
- Put the black cover back

ATTENZIONE

I giradischi GD che hanno numero di serie GDx0218xxxxx devono essere modificati per poter funzionare correttamente con l'ALE.

- Rimuovere il fondo del giradischi
- Individuare il condensatore di filtro (piccola scatola bianca)
- Recidere uno dei reofori che lo collegano agli altri componenti
- Riposizionare il fondo del giradischi



WARNING

The turntables with serial number GDx0218xxxxx have to be modified to properly work with ALE.

- Remove the bottom black plastic cover
- Find the little white capacitor
- Cut one of its lead wire
- Put the black cover back